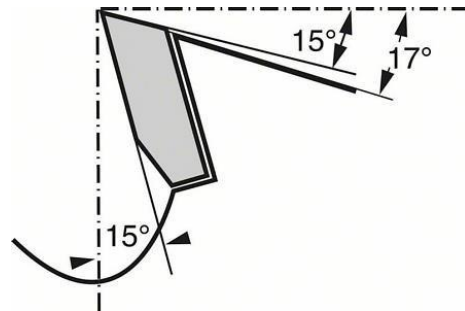


Диск Bosch метален НМ за рязане на дърво напречно и надлъжно подаване 165x30x2.6 мм, 48 z, Optiline Wood



Технически данни

Описание	
Продуктова линия	Консумативи PRO
Спецификация	165 x 30 x 2,6 mm, 48
Вид опаковка	Хартия / картон / велпапе - опаковка, обвивка, с евроотвор
Търговска опаковъчна единица	1 Бр.
Транспортна опаковъчна единица	1 Бр.



Външен диаметър mm	165
Отвор, mm	30
Ширина на рязане (b1) mm / дебелина на основния диск (b2) mm	2,6/1,6
Брой на зъбите	48
Форма на зъбите	АТВ
Макс. обороти (RPM)	9500
Резултат от извадката	4

Подходящ за

обработваеми материали (детайл)

Дървесноталашитна плоскост
Акустични плоскост
Плоскост за леки конструкции Многослойни материали Меко дърво
Твърда дървесина/масивно дърво Пресован многослоен дървен материал Шперплат /дърводелска плоскост MDF плоскост с покритие

Продукт: [Диск Bosch метален НМ за рязане на дърво напречно и надлъжно подаване 165x30x2.6 mm, 48 z, Optiline Wood](#)

Категория: [Дискове за рязане](#)

Бранд: [Bosch](#)

Категория бранд: [Диск Bosch](#)